



PREISLISTE 2021

Transportbeton



Gültig ab 01. März 2021 >>>>

Fertigbetonbestellung unter:
Wörishofer Straße 75 a
86842 Türkheim
Telefon: 08245 1440
Telefax: 08245 96817739
tuerkheim@dachser-beton.de

DATEN

Herstellung:

Nach DIN EN 206-1/DIN 1045-2, mit chromatarmen Zement.

Eigenüberwachung:

Durch Betontechnologen der eigenen Prüfstelle »E«

Fremdüberwachung:

Bayerischer Baustoffüberwachungs- u. Zertifizierungsverein, BAYBÜV e.V.



Bestellungen:

Ihre Bestellungen erbitten wir am Vortag der Lieferung nach unseren Sorten-Nummern vorzunehmen.

Preise:

Unsere Preise verstehen sich für 1 m³ Festmasse in Euro frei Bau Zone 1 (Zonenkarte Seite 9), zuzüglich Maut- und Energiezuschlag, CO₂ Abgabe und gesetzlicher Mehrwertsteuer. Der Frachtanteil, Zonenzuschläge, Maut- und Energiezuschlag, CO₂ Abgabe, Betonpumpen, Regiesätze, Zusatzmittel sowie alle Sonderleistungen sind nicht skontierfähig. Bei Selbstabholung gewähren wir einen Nachlass von 5,00 €/m³.

LEISTUNGEN

Betonzusatzmittel:

Wir berechnen pro Liter bzw. Kilogramm (Nettopreise):

S-Nr. 931	VZ = Verzögerer	3,00 €
S-Nr. 932	FM = Fließmittel	3,00 €
S-Nr. 935	QM = Quellmittel	14,40 €
	Konsistenzhöhung im Werk je Konsistenzklasse	3,00 €

Zuschlag für Beimengung:

Bei Zugabe von Fremdzusatzmitteln, Zusatzstoffen oder Fremdfasern im Werk oder auf der Baustelle berechnen wir Dosiergebühren je m³ 3,50 €

Eine bauseitige Beimengung oder Änderung des Betons – auch durch Wasserzugabe – entbindet das Werk von der Gewährleistung.

Stahlfasern:

Siehe Seite 4 je kg 2,50 €

Kunststofffasern:

Polypropylen-Fasern je kg 9,50 €

Lieferung außerhalb der Geschäftszeiten:

Abendzuschlag 18.00 – 21.00 Uhr (Mo – Fr) je m ³	9,50 €
Abendzuschlag mindestens, jedoch je Stunde	160,00 €
Nachtzuschlag 21.00 – 06.30 Uhr (Mo – Fr) je m ³	17,00 €
Nachtzuschlag mindestens, jedoch je Stunde	250,00 €
Samstagszuschlag 6.30 – 11.00 Uhr je m ³	5,50 €
Samstag ab 11.00 Uhr, an Sonn- u. Feiertagen sowie bei Betriebsruhe je m ³	nach Aufwand
Kosten für behördliche Genehmigungen	nach Aufwand

Betonlieferungen am Samstag nur auf Vorbestellung bis Freitag, 15.00 Uhr

Winterzuschlag:

Saisonzuschlag auf Grund der erhöhten Produktionskosten vom 01.12. bis 15.03. je m³ Beton oder Mörtel 6,00 €

Rüttler:

Elektroflaschenrüttler (230 V, 16 A) je m³ 2,00 €

Allgemeine Hinweise

- Bei unseren Produkten handelt es sich um Naturprodukte, bei welchen es zu optisch farblichen Abweichungen kommen kann.
- Alle zementgebundenen Produkte sind chromatarm ≤ 2 ppm gem. TRGS 613.
- Das technische Kühlen von Beton ist in den angegebenen Preisen nicht enthalten. Bei Überschreitung der in den Regelwerken angegebenen max. Frischbetontemperaturen behalten wir uns die Befreiung der Leistungspflicht vor.
- Gemäß Bestimmungen zur Betonherstellung darf ein m³ Beton/Sondermischung um 3% abweichen. Somit sind tatsächliche Liefermengen von 970 - 1030 Liter kein Grund zur berechtigten Reklamation.
- Bei Abholung / Lieferung von erdfeuchtem Beton mit verlängerter Verarbeitbarkeit können wir für diese keine Gewährleistung geben. Der Beton ist bis zur vollständigen Erhärtung ausreichend vor Verdunstung zu schützen. Dies betrifft im besonderen Einkorn- und Pflasterbeton sowie Estrichmischungen.

Entladezeiten:

Die Entladezeit für unsere Fahrmischer beträgt:
 bis 6,0 m³ Beton 30 Minuten kostenfreie Entladezeit
 bis 8,0 m³ Beton 45 Minuten kostenfreie Entladezeit
 ab 8,1 m³ Beton 60 Minuten kostenfreie Entladezeit
 Bei Zeitüberschreitung: je Minute 1,35 €

Mindermenge/Nichtauslastung:

Bei Abnahme unter 4,0 m³ je Lieferung wird die Fracht für die fehlende Menge als Mindermengenzuschlag berechnet je m³ in Zone 1 ... 21,00 €
 in Zone 2 ... 23,50 €
 in Zone 3 ... 26,00 €

Regiesätze:

Transportbetonmischer 3-Achser, je Std.	79,50 €
Transportbetonmischer 4-Achser, je Std.	86,00 €
Sattelzug, je Std.	94,00 €
Durchfahrtshöhe min. 3,95 Meter	

Laborleistungen inkl. Prüfzeugnis:

Herstellung von einem Satz Probewürfel (3 Stück)	74,00 €
Wasserundurchlässigkeitsprüfung, pro Stück	58,50 €
Ermittlung Druckfestigkeit, pro Stück	22,00 €
Ermittlung Frischbetonkonsistenz	20,00 €
Luftporengehalt im LP-Topf	20,00 €

Recycling von Rückbeton:

Für die Entsorgung von bestelltem und nicht abgenommenem Beton in der Recycling-Anlage berechnen wir je m³ 35,00 €

Maut-/Energiezuschlag:

Bei Anlieferung je m³ Transportbeton 2,00 €
 Bei Anlieferung je to Gesteinskörnung 1,00 €
 Basierend auf heutige Kosten, Diesel, Strom, Maut.

CO₂ Abgabe – Kosten gemäß Beschluss Klimapaket:

CO₂ Abgabe je m³ Transportbeton 1,00 €
 CO₂ Abgabe je to Gesteinskörnung 0,50 €
 Steigen die Kosten Maut, Energie oder CO₂ Abgabe zum Zeitpunkt der Lieferung, behalten wir uns das Recht einer Preisanpassung vor.

ANSPRECHPARTNER

Beratung und Verkauf

Erwin Dachser
 Telefon: 08245 1440

Betonprüfstelle Türkheim

Betontechnologe Thomas Schmid
 Telefon: 08245 968177-33
 thomas.schmid@dachser-beton.de

Disposition / Bestellung

Betonbestellung

Mischmeister

Johann Wilbiller
 Thomas Schmid

Telefon: 08245 1440
 Telefax: 08245 968177-39



EXPOSITIONSKLASSEN gemäß DIN EN 206-1 / DIN 1045-2			
Umgebungsbedingung		Beispiel Bauteil	Mindest- Druckfestigkeitsklasse
kein Korrosions- oder Angriffsrisiko			
X0	unbewehrte Bauteile	Fundament frostfrei	≥ C8/10
Bewehrungskorrosion, ausgelöst durch Karbonatisierung			
XC1	trocken oder ständig nass	Innenbauteile oder ständig unter Wasser	≥ C16/20
XC2	nass, selten trocken	Bauteile von Wasserbehältern, Gründungen	≥ C16/20
XC3	mäßige Feuchte	Innenbauteile mit hoher Luftfeuchte	≥ C20/25
XC4	wechselnd nass und trocken	Außenbauteile mit direkter Beregnung	≥ C25/30
Bewehrungskorrosion, verursacht durch Chloride			
XD1	mäßige Feuchte	Sprühnebel von Verkehrsflächen, Einzelgaragen	≥ C30/37
XD2	nass, selten trocken	Bauteile in chloridhaltigem Wasser	≥ C35/45
XD3	wechselnd nass und trocken	Fahrbahndecken / Parkdecks	≥ C35/45
Frostangriff, ohne Taumittel			
XF1	mäßige Wassersättigung	Außenbauteile	≥ C25/30
XF3	hohe Wassersättigung	Wasserbehälter, ggf. horizontale Außenbauteile	≥ C35/45 od. C25/30 (LP)
Frostangriff, mit Taumitteln			
XF2	mäßige Wassersättigung	Sprühnebel oder Spritzwasser von Verkehrsflächen	≥ C35/45 od. C25/30 (LP)
XF4	hohe Wassersättigung	Verkehrsflächen, horizontale Bauteile+Spritzwasser	≥ C30/37 (LP)
Betonkorrosion durch chemischen Angriff (Grenzwerte für Angriff durch natürliche Böden und Grundwasser: Tabelle 2, DIN EN 206-1/DIN 1045-2)			
XA1	chemisch schwach angreifend	Behälter von Kläranlagen, Güllebehälter	≥ C25/30
XA2	chemisch mäßig angreifend	Betonangreifenden Böden / Grundwasser (Sulfatgehalt Grundwasser < 600mg/l)	≥ C35/45
XA3	chemisch stark angreifend	Industriewasseranlagen, Futtertische, Kühltürme	≥ C35/45, ggf. Schutzmaßnahmen
Betonkorrosion durch Verschleißbeanspruchung			
XM1	mäßige Verschleißbeanspruchung	durch luftbereifte Fahrzeuge	≥ C30/37
XM2	starke Verschleißbeanspruchung	durch vollgummibereifte Gabelstapler	≥ C30/37, Oberflächenbehandlung
XM3	sehr starke Verschleißbeanspruchung	durch Kettenfahrzeuge, Wasserbauwerke	≥ C35/45, Hartstoffe gem. DIN 1100
Betonkorrosion infolge Alkali – Kieselsäurereaktion			
WO	weitgehend trockene Umgebung	Innenbauteile, offene Hallen ohne Beregnung	
WF	häufig oder länger feucht	Außenbauteile, Hallenbäder, massige Bauteile	
WA	Klasse WF + Alkalizufuhr	Tausalzeinwirkung, landwirtschaftliche Bauwerke	
WS	Klasse WA + hohe dynamischer Beanspruchung	Betonfahrbahnen mit hoher dynamischer Beanspruchung	

Beispiele für Expositionsklassen. Die tatsächlichen Expositionsklassen wie auch alle anderen Anforderungen an den Beton müssen vom Verfasser (Architekt, Planungsbüro etc.) vorgegeben werden.

LEGENDE BETON		Beispiel: Sorten-Nr. 3 30 1 3 0		
Expositionsklasse	Festigkeitsklasse	Größtkorn	Konsistenzklasse	Zementart
0 = X0	10 = C 8/10	▶ 1 = 32 mm	1 = C1	▶ 0 = CEM II/A-LL 32,5 R
1 = XC1, XC2	15 = C 12/15	2 = 16 mm	2 = F2	1 = CEM II/A-LL 42,5 R
2 = XC3	20 = C 16/20	8 = 8 mm	▶ 3 = F3	2 = CEM I 52,5 R
▶ 3 = XC4, XF1, XA1	25 = C 20/25	4 = 4 mm	4 = F4	3 = CEM II/A-M (V-LL) 42,5 N
4 = XC4, XD1, XF1, XA1, XM1	▶ 30 = C 25/30		5 = F5	4 = CEM I 32,5 N-LH/SR3
5 = XC4, XD3, XF3, XA3, XM1	37 = C 30/37		6 = F6	5 =
6 = XC4, XD3, XF3, XA3, XM2	45 = C 35/45			6 = CEM III/A 32,5 N-LH
7 = XC4, XD1, XF2, XA1, XM1/LP	50 = C 40/50			7 = CEM I 42,5 R-SR3
8 = XC4, XD3, XF4, XA3, XM2/LP	usw.			8 = CEM II/B-S 42,5 N DZ
				9 = CEM III/A 42,5 N

W = WU, I = ZTV-ING, B = Bohrpahlbeton, S = Beton mit Stahlfasern, Z = Beton nach Zusammensetzung, P= Pflasterbeton, G = Beton für Industrieböden zum maschinellen Glätten

BETON HOCHBAU		Beton nach Eigenschaften						Preis in €/m ³	
Verwendung des Betons, Beispiele	Expositionsklasse(n)	Sorten-Nr.	Festigkeitsklasse	Größtkorn	Konsistenz ⁷⁾	W/Z max.	Ü.-Kl.	Festigkeitsentwickl. mittel	schnell
Sauberkeitsschicht Fundamente unbewehrt	X0, WF	0 10 110	C 8/10	32	C1	–	1	125,80	128,80
		0 10 210	C 8/10	16	C1	–	1	128,80	131,80
		0 10 130	C 8/10	32	F3	–	1	129,10	132,10
		0 10 230	C 8/10	16	F3	–	1	132,10	135,10
Innenbauteile unbewehrt	X0, WF	0 15 130	C 12/15	32	F3	–	1	131,90	135,40
		0 15 230	C 12/15	16	F3	–	1	134,90	138,40
Innenbauteile bewehrt, frostfrei, trocken oder nass	XC1, XC2, WF	1 20 130	C 16/20	32	F3	0,75	1	135,00	138,70
		1 20 230	C 16/20	16	F3	0,75	1	138,00	141,70
Innenbauteile bewehrt, frostfrei, mäßige Feuchte	XC3, WF	2 25 130	C 20/25	32	F3	0,65	1	137,50	141,50
		2 25 230	C 20/25	16	F3	0,65	1	140,50	144,50
		2 25 830	C 20/25	8	F3	0,65	1	150,50	154,50
Außenbauteile bewehrt, Frost, direkte Bewitterung	XC4, XF1, XA1, WF, WU-Kl. 2	3 30 130	C 25/30	32	F3	0,60	1	140,00	144,20
		3 30 230	C 25/30	16	F3	0,60	1	143,00	147,20
		3 30 830	C 25/30	8	F3	0,60	1	153,00	157,20
Beton mit hohem Wassereindring- widerstand gemäß WU-Richtlinie	XC4, XF1, XA1, WA, WU-Kl. 1	W 30 130	C 25/30	32	F3	0,55	2	142,20	146,40
		W 30 230	C 25/30	16	F3	0,55	2	145,20	149,40
		W 30 830	C 25/30	8	F3	0,55	2	155,20	159,40
	XC4, XF1, XA1, XD1, WA, WU-Kl. 1	4 37 130	C 30/37	32	F3	0,55	2	146,50	150,70
		4 37 230	C 30/37	16	F3	0,55	2	149,50	153,70
		4 37 830	C 30/37	8	F3	0,55	2	159,50	163,70
Bauteile im Sprühnebelbereich von Verkehrsflächen, Bauteile mit hoher Wassersättigung und Frost	XC4, XF2, XF3, XA2, XD2, XM1 ¹⁾ , WA	5 45 131	C 35/45	32	F3	0,50	2	–	152,00
		5 45 231	C 35/45	16	F3	0,50	2	–	155,00
		5 45 831	C 35/45	8	F3	0,50	2	–	165,00

1) = XM2 wird erreicht durch Oberflächenbehandlung, 7) = Konsistenzhöhung nur durch Fließmittelzugabe

PFLASTERBETON								Preis in €/m ³	
Verwendung des Betons, Beispiele	Expositionsklasse(n)	Sorten-Nr.	Festigkeitsklasse	Größtkorn	Konsistenz	W/Z max.	Ü.-Kl.	Festigkeitsentwickl. mittel	schnell
Pflasterbeton X0, WF	Standardmischung	P 15 210	C 12/15	16	C1	–	–	132,40	135,90
Pflasterbeton XC3, WF	Standardmischung	P 25 210	C 20/25	16	C1	–	–	138,00	142,00
Pflasterbeton XC4, XF1, XA1, WA	Nach LB StB Bayern	P 30 210	C 25/30	16	C1	–	–	140,50	144,70
Sandbeton/Schlempe 600 kg Zement	–	E 4600	–	4	F3 /4	–	–	195,00	201,50

BETON MIT STAHLFASERN		25 kg je m ³						Preis in €/m ³	
Verwendung des Betons, Beispiele	Expositionsklasse(n)	Sorten-Nr.	Festigkeitsklasse	Größtkorn	Konsistenz ⁷⁾	W/Z max.	Ü.-Kl.	Festigkeitsentwickl. mittel	schnell
Industrieboden ohne Verschleiß: Fundamente, Bodenplatte, Wände	XC4, XF1, XA1, WU-Kl. 2, WF	S 30 230	C 25/30	16	F3/4	0,60	–	175,25	182,25
	XC4, XF1, XA1, WU-Kl. 1 ⁵⁾ , WF	SG 30 230	C 25/30	16	F3/4	0,55	–	179,00	183,00
Industrieboden mit Verschleiß durch luftbereifte Fahrzeuge	XC4, XF1, XA1, XM1, XD1 ^{1) 5)} , WF	S 37 230	C 30/37	16	F3/4	0,55	–	184,75	189,00

1) = XM2 wird erreicht durch Oberflächenbehandlung, 5) = ohne Zusatzstoffe (Flugasche), 7) = Konsistenzhöhung nur durch Fließmittelzugabe

Für das Bauteil erforderliche Stahlfasermenge und Art ermitteln wir für Sie über den Faserhersteller.
Stahlfaserbetone nach DAfStB-Richtlinie „Stahlfaserbeton“ (Leistungsklassen) auf Anfrage.

BETON INDUSTRIEBAU		Beton nach Eigenschaften						Preis in €/m³	
Verwendung des Betons, Beispiele	Expositionsklasse(n)	Sorten-Nr.	Festigkeitsklasse	Größtkorn	Konsistenz ⁷⁾	W/Z max.	Ü.-Kl.	Festigkeitsentwickl. mittel	schnell
Industrie-Hallenböden und Bodenplatten im Wohnungsbau ohne Verschleiß	XC4, XF1, XA1 ⁵⁾ , WF	G 30 130	C 25/30	32	F3	0,55	1	140,80	145,00
		G 30 230	C 25/30	16	F3	0,55	1	143,80	148,00
		G 30 830	C 25/30	8	F3	0,55	1	153,80	158,00
Bew. Bauteile Industrieböden mit Beanspruchung durch luftbefeigte Fahrzeuge	XC4, XF1, XA1, XD1, XM1 ^{1) 5)} , WF	4 37 130	C 30/37	32	F3	0,55	2	146,50	150,70
		4 37 230	C 30/37	16	F3	0,55	2	149,50	153,70
		4 37 830	C 30/37	8	F3	0,55	2	159,50	163,70
Bew. Bauteile, Industrieböden mit Beanspruchung durch luft- oder vollgummibefeigte Gabelstapler	XC4, XF2, XF3, XA2, XD2, XM1 ^{1) 5)} , WA	5 45 131	C 35/45	32	F3	0,50	2	–	152,00
		5 45 231	C 35/45	16	F3	0,50	2	–	155,00
		5 45 831	C 35/45	8	F3	0,50	2	–	165,00
Bew. Bauteile, Industrieböden mit starker Verschleißbeanspruchung, starker chem. Angriff	XC4, XF2, XF3, XA3, XD3, XM2 ^{2) 4) 5)} , WA	6 45 131	C 35/45	32	F3	0,45	2	–	154,50
		6 45 231	C 35/45	16	F3	0,45	2	–	157,50
		6 45 831	C 35/45	8	F3	0,45	2	–	167,50
Vertikale Flächen im freien mit Taumittelbeanspruchung	(LP) ^{3) 7)} , XC4, XF2, XA1, XD1, XM1, WA	7 30 120	C 25/30	32	F2/3	0,55	2	145,50	149,70
		7 30 220	C 25/30	16	F2/3	0,55	2	148,50	152,70
Horizontale Flächen im freien mit Taumittelbeanspruchung	(LP) ^{3) 4) 7)} , XC4, XF4, XA3, XD3, XM2, WA	8 37 121	C 30/37	32	F2/3	0,45	2	–	154,00
		8 37 221	C 30/37	16	F2/3	0,45	2	–	157,00
		8 37 821	C 30/37	8	F2/3	0,45	2	–	167,00
Sehr fließfähiger Beton	XC4, XF1, XA1, WF	3 30 250	C 25/30	16	F5	0,55	1	149,00	153,20

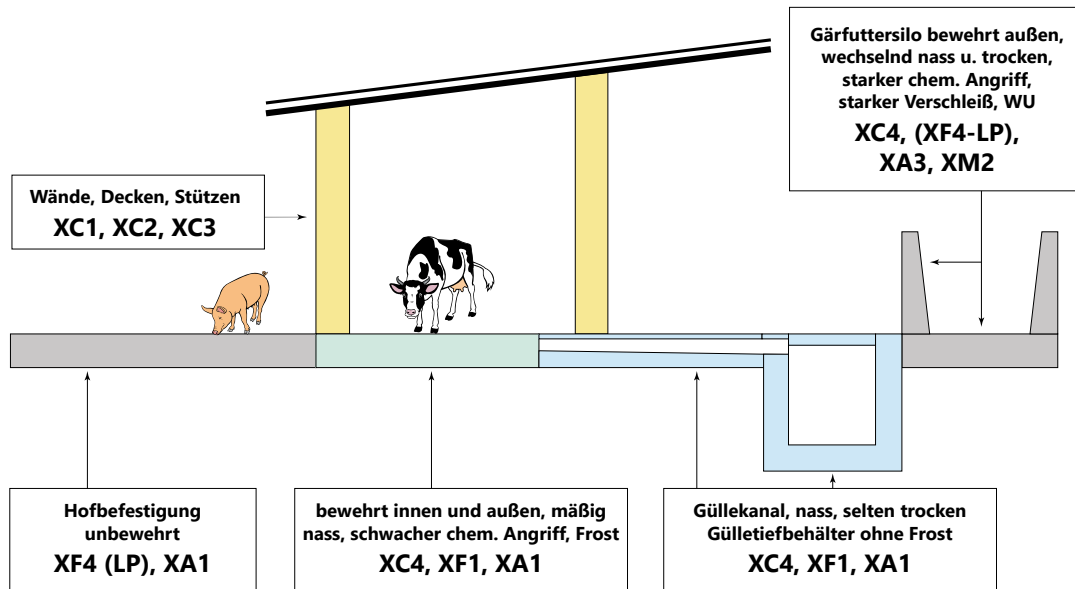
1) = XM2 wird erreicht durch Oberflächenbehandlung, 2) = XM3 wird erreicht durch Hartstoffe nach DIN 1100, 3) = bei LP-Betonen wird maschinelles Glätten nicht empfohlen, 4) = wenn XA3 gefordert wird, sind Schutzmaßnahmen an der Betonoberfläche erforderlich, 5) = ohne Zusatzstoffe (Flugasche), 7) = Konsistenzhöhung nur durch Fließmittelzugabe

BOHRPFAHLBETONE		Nach DIN EN 1536/DIN SPEC 18140				Preis in €/m³	
Verwendung des Betons, Beispiele	Expositionsklasse(n)	Sorten-Nr.	Festigkeitsklasse	Größtkorn	Konsistenz	Festigkeitsentwickl. mittel	schnell
Chemisch schwach angreifende Umgebung, Pfahl im Trockenen	XC4, XF1, XA1, WF	B30140T	C 25/30	32	F4	144,20	148,40
		B30240T	C 25/30	16	F4	147,20	151,40
		B37140T	C 30/37	32	F4	146,70	150,90
		B37240T	C 30/37	16	F4	149,70	153,90
Chemisch schwach angreifende Umgebung, Pfahl im Wasser	XC4, XF1, XA1, WF	B30150N	C 25/30	32	F5	152,40	156,60
		B30250N	C 25/30	16	F5	155,40	160,60
		B37150N	C 30/37	32	F5	154,90	160,10
		B37250N	C 30/37	16	F5	157,90	162,10

Betone mit hohem Sulfatwiderstand und mäßig chemischem Angriff auf Anfrage.

BETON NACH ZTV-ING		Beton nach Eigenschaften						Preis in €/m³	
Verwendung des Betons, Beispiele	Expositionsklasse(n)	Sorten-Nr.	Festigkeitsklasse	Größtkorn	Konsistenz ⁷⁾	W/Z max.	Ü.-Kl.	Festigkeitsentwickl. mittel	schnell
Betonflächen im Sprühbereich und Spritzwasserbereich z.B. Widerlager, Überbau	XC4, XF2, XF3, XA2, XD2, XM1, WA	I 37 130	C 30/37	32	F3	0,50	2	148,00	154,20
		I 37 230	C 30/37	16	F3	0,50	2	151,00	157,20
		I 45 131	C 35/45	32	F3	0,50	2	–	158,70
		I 45 231	C 35/45	16	F3	0,50	2	–	161,70
Brückenkappen ... mit Portlandhüttenzement	(LP) XC4, XF4, XA1, XD3, XM1 ^{3) 7)} , WA	I 30 120	C 25/30	32	F2	0,50	2	160,50	164,50
		I 30 220	C 25/30	16	F2	0,50	2	163,50	167,50
		I 30 228	C 25/30	16	F2	0,50	2	Auf Anfrage	

3) = bei LP-Betonen wird maschinelles Glätten nicht empfohlen, 7) = Konsistenzhöhung nur durch Fließmittelzugabe



LANDWIRTSCHAFTLICHES BAUEN		Beton nach Eigenschaften						Preis in €/m ³	
Verwendung des Betons, Beispiele	Expositionsklasse(n)	Sorten-Nr.	Festigkeitsklasse	Größtkorn	Konsistenz ⁷⁾	W/Z max.	Ü.-Kl.	Festigkeitsentwickl. mittel	schnell
Bewehrt innen und außen, mäßig nass, schwacher chemischer Angriff, Frost	XC4, XF1, XA1, WF, WU-Kl. 2	3 30 130	C 25/30	32	F3	0,60	1	140,00	144,20
		3 30 230	C 25/30	16	F3	0,60	1	143,00	147,20
Güllekanäle, Güllenkeller, bewehrt, innen, mit hohem Wassereindringwiderstand, Boden, Wände, Laufflächen eingestreut	XC4, XF1, XA1, WA, WU-Kl. 1	W 30 130	C 25/30	32	F3	0,55	2	142,20	146,40
		W 30 230	C 25/30	16	F3	0,55	2	145,20	149,40
		W 30 830	C 25/30	8	F3	0,55	2	155,20	159,40
Gärfutter(flach-)silos, (Fahrsilo): Boden, Wände, Tankstellen	(LP) ^{3) 4) 7)} , XC4, XF4, XA3, XD3, XM2, WA	8 37 121	C 30/37	32	F2/3	0,45	2	–	154,00
		8 37 221	C 30/37	16	F2/3	0,45	2	–	157,00
Außenbaut. bew.: offene Güllenhochbehälter, hoher Frostwiderstand, Festmistplatten	XC4, XF2, XF3, XA2, XD2, XM1 ¹⁾ , WA	5 45 131	C 35/45	32	F3	0,50	2	–	152,00
		5 45 231	C 35/45	16	F3	0,50	2	–	155,00
		5 45 831	C 35/45	8	F3	0,50	2	–	165,00
Futtertisch, Gärfuttersilos, Boden/Wände, Entmistungsbahn mit Räumern, Lauffläche Geflügelstall	XC4, XF2, XF3, XA3, XD3, XM2 ^{2) 4)} , WA	6 45 131	C 35/45	32	F3	0,45	2	–	154,50
		6 45 231	C 35/45	16	F3	0,45	2	–	157,50
		6 45 831	C 35/45	8	F3	0,45	2	–	167,50
Lagerböden im Freien, überdacht ohne Einwirkung von Silage, Dünger, Tausalz	XC4, XF1, XA1, XD1 ^{1) 5)} , XM1, WA	4 37 130	C 30/37	32	F3	0,55	2	146,50	150,70
		4 37 230	C 30/37	16	F3	0,55	2	149,50	153,70
Frost-, Tau-, Salzwiderstand im Sprühbereich. Vertikale Flächen	(LP) ^{3) 7)} , XC4, XF2, XA1, XD1, XM1, WA	7 30 120	C 25/30	32	F2/3	0,55	2	145,50	149,70
		7 30 220	C 25/30	16	F2/3	0,55	2	148,50	152,70
Decke Biogasanlage b. Frost u. Tausalz	(LP) ^{3) 4) 6) 7)} , XC4, XF4, XA3, XD3, XM2, WA	8 37 124	C 30/37	32	F2/3	0,45	2	Auf Anfrage	–
Außenbaut. bew.: Biogasanlage (Umfassung, Decke), chemisch stark angreifende Umgebung.	XC4, XF2, XF3, XA3, XD3, XM2 ^{2) 4) 6)} , WA	6 45 134	C 35/45	32	F3	0,45	2	Auf Anfrage	–
		6 45 234	C 35/45	16	F3	0,45	2		–
		6 45 834	C 35/45	8	F3	0,45	2		–

1) = XM2 wird erreicht durch Oberflächenbehandlung, 2) = XM3 wird erreicht durch Hartstoffe nach DIN 1100, 3) = bei LP-Betonen wird maschinelles Glätten nicht empfohlen, 4) = wenn XA3 gefordert wird, sind Schutzmaßnahmen an der Betonoberfläche erforderlich, 5) = ohne Zusatzstoffe (Flugasche), 6) = langsame Festigkeitsentwicklung, Festigkeitsnachweis nach 56 Tagen, 7) = Konsistenzhöhung nur durch Fließmittelzugabe

WERK-FRISCHMÖRTEL	nur eigenüberwacht		Netto-Preise/m ³	
		Größtkorn	Mauermörtel	Leichtmauermörtel
Abnahmemenge je Lieferung			Sorten Nr. 5000	Sorten Nr. 5360
ab Werk je m ³		4 mm	121,50	194,50
ab 1,9 m ³ inkl. Frachtkosten			136,50	209,50
0,9 bis 1,8 m ³ inkl. Frachtkosten			171,50	234,50
0,2 bis 0,8 m ³ inkl. Mindermengenzuschlag			191,50	261,50

Nettopreise inkl. Frachtkosten!

- Vereinbarte Konditionen gelten nicht für Sonderbetone wie Mauer-, Dämm-Mörtel, Poren-Leichtbeton und Leichtbeton.
- Für Mörtel stellen wir Mörtelkübel bereit.
- Im Mörtel-Preis ist ein nicht skontierbarer Frachtanteil von 26,00 € je m³ enthalten.
- Beschädigte, defekte, nicht zurückgegebene oder in Verlust geratene Behälter werden z. Zt. mit 105,00 € zuzüglich der gesetzlichen Mehrwertsteuer berechnet.
- Unser kellengerechter Mauermörtel ist „fix und fertig“ bis zu 36 Stunden verarbeitbar.

EINKORN-, FILTERBETON								Preis in €/m ³	
Verwendung des Betons	Expositions-klasse(n)	Sorten-Nr.	Festigkeits-klasse	Größt-korn	Konsis-tenz ⁷⁾	W/Z max.	Ü.-Kl.	Festigkeitsentwicl. mittel	schnell
Einkornbeton	nicht genormt	EK 6 320		16/32		-	-	118,00	-
Einkornbeton	nicht genormt	EK 6 160		8/16		-	-	120,00	-
Einkornbeton	nicht genormt	EK 6 080		4/8		-	-	122,00	-
Splitt-Filterbeton	nicht genormt	EK 6 580		5/8		-	-	129,20	
Splitt-Filterbeton	nicht genormt	EK 6 110		8/11		-	-	131,00	

LEICHTBETON			POREN-LEICHTBETON			Preis in €/m ³	
Korn-größe	Sorten-Nr.	Bezeichnung der Sonderprodukte	Eigenschaften und Spezifikationen bzw. Expositions-klasse(n)	Pump-fähig	Festigkeitsentwicl. mittel	schnell	
0/4	TA-FÜLL 9000	Tankverfüll-Material	Spezialbaustoff z. Verfüllung stillgelegter Öltanks	ja	122,80	-	
0/4	PLB 9500	Poren-Leichtbeton*	Rohdichte auf Anfrage	ja	146,70	-	
0/8	LC 18820	LC 16/18 Leichtbeton	XC1, XC2 (Rohdichtekl. 1,6)	nein	249,80	-	
0/8	LC 22820	LC 20/22 Leichtbeton	XC3 (Rohdichtekl. 1,8)	nein	256,10	-	
0/8	LC 28820	LC 25/28 Leichtbeton	XC3 (Rohdichtekl. 1,8)	nein	262,10	-	

***Poren-Leichtbeton**

Der Spezialbaustoff zur Verfüllung von Hohl- und Arbeitsräumen, von Kanälen, Rohrleitungen, Rohrsanierungen, Ausgleichsschichten oder als Aufbeton z. B. auf Flachdächer zum Niveaueausgleich, zur Altbausanierung auf Holzbalkendecken, unter Stallböden oder Fabrikböden, Trag- und Sauberkeitsschichten bei Industrie- und Sporthallenböden u. v. a. m.

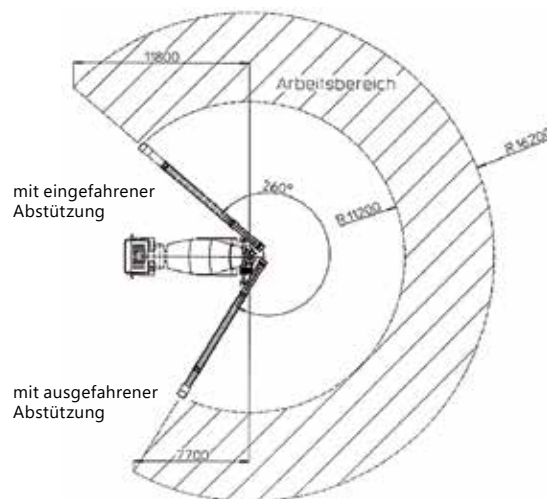
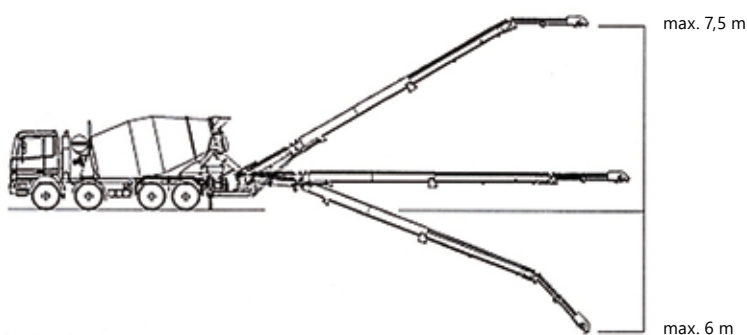
SANDBETON/ESTRICHMISCHUNGEN**				Preis in €/m ³			
** nach keiner Norm	Sorten-Nr. 0/4	Sorten-Nr. 0/8	Zementgehalt je m ³	Größt-korn	Konsistenz	Festigkeitsentwicl. mittel	schnell
Auf Wunsch dosieren wir auch Kunststoff-Fasern (1,0 kg je m ³ Estrich).	E 4250	E 8250	250 kg Zement	4 mm oder 8 mm	F2	139,40	143,30
	E 4300	E 8300	300 kg Zement		F2	145,70	149,90
	E 4350	E 8350	350 kg Zement		F2	153,10	157,70
	E 4400	E 8400	400 kg Zement		F2	161,50	166,50
	E 4450	E 8450	450 kg Zement		F2	168,90	174,30
	E 4500	E 8500	500 kg Zement		F2	175,70	181,40

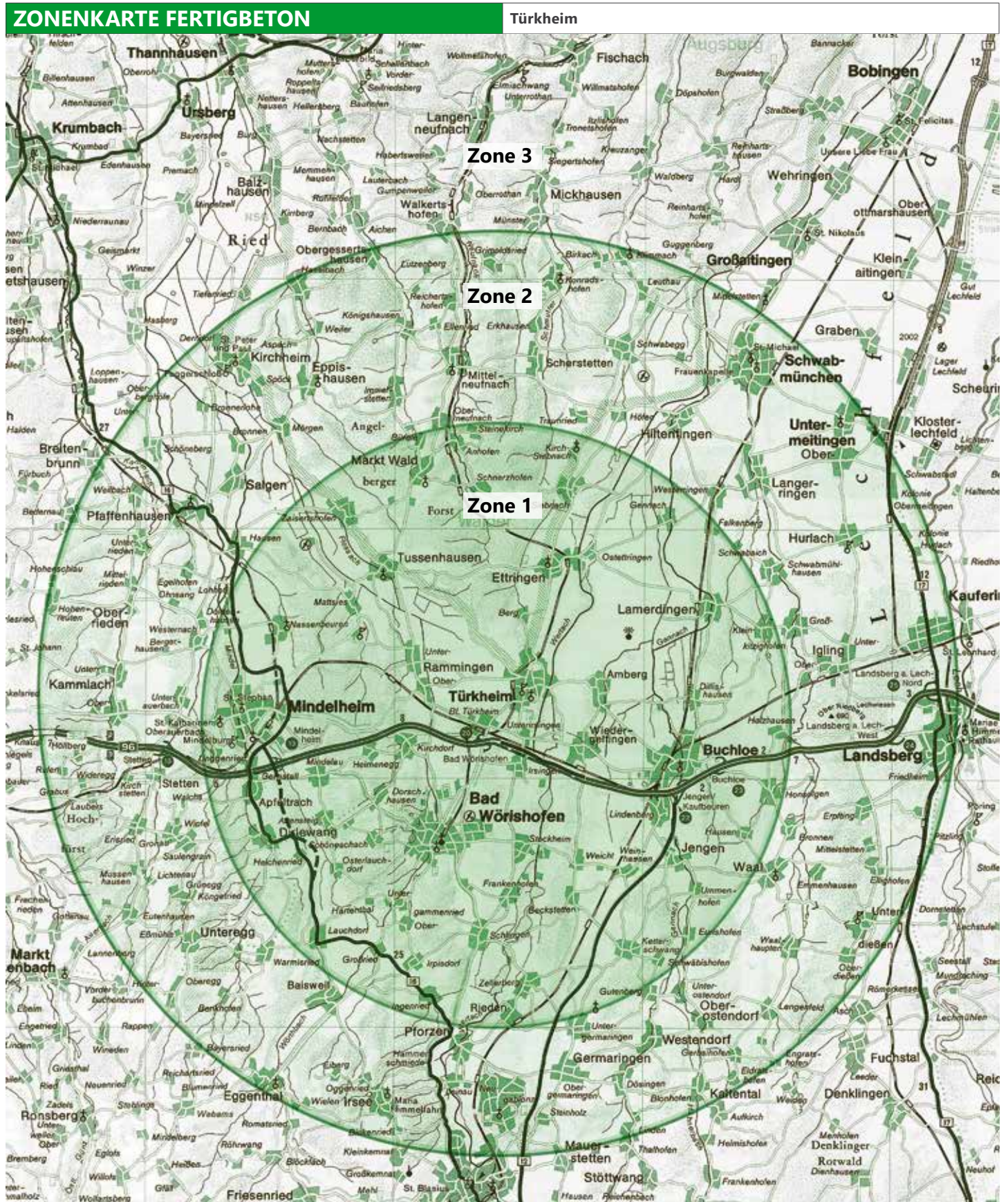
BETONPUMPEN/FAHRMISCHERPUMPEN			PUMI M 24/26	PUMI M 28	M 42
		Horizontale Reichweite	21/22 m	25 m	38 m
		Spitzenhöhe	24/26 m	28 m	42 m
Mietpreis nach Menge	Einsatzzeit bzw. Mindestfördermenge	An- und Abfahrt in Zone 1 und 2 im Preis inkl., Zone 3 auf Anfrage (Preis in €)			
0,1 – 10 m ³	Einsatzzeit 1,25 Stunden	pauschal	230,00	275,00	345,00
10,1 – 20 m ³	Einsatzzeit 1,50 Stunden	pauschal	255,00	295,00	375,00
20,1 – 30 m ³	Einsatzzeit 2,00 Stunden	je m ³	11,50	14,00	16,50
30,1 – 50 m ³	> 20 m ³ je Stunde	je m ³	11,00	13,00	15,50
50,1 – 100 m ³	> 25 m ³ je Stunde	je m ³	10,50	12,00	14,50
Ab 100,1 m ³		je m ³	10,00	11,50	13,50
Mietpreis nach Stunden gilt bei Überschreitung der Einsatzzeit bzw. bei Unterschreitung der Mindestfördermenge		je Stunde	120,00	130,00	150,00
Pumi oder Pumpe auf Regie (Abfahrt Werk – Ankunft Werk)		je Stunde	205,00	240,00	285,00
Umsetzen auf der Baustelle		je Umsetzen	35,00	40,00	50,00
Fehlende Reinigungsmöglichkeit auf der Baustelle		pauschal	40,00	40,00	40,00
Samstagszuschlag		pauschal	40,00	40,00	40,00
Zusatzschläuche Ø 65 mm oder Ø 85 mm		je Meter	6,00	6,00	6,00
Zuschlag für Faserbetone		je m ³	1,50	1,50	1,50

Bestandteil der Pumpleistung ist die Gestellung der Betonpumpe inkl. Bedienung. Für den ordnungsgemäßen Einbau ist der Bauausführende verantwortlich.

FÖRDERBANDEINSÄTZE	Preis in €	
Aufgebaut auf 4-Achs-Mischer, Ausladung bis 16,0 Meter oder 16,5 Meter/Schwenkbereich 260°		
Einsatzpauschale Förderband, inkl. Förderung Beton bis 6 m ³ (Fracht bis Zone 1 im Betonpreis inkl.)	je Einsatz	110,00
Einsatzpauschale Förderband, Förderung Gesteinskörnungen bis 10 to (Fracht auf Regie: 86,00 €/Std.)	je Einsatz	110,00
Zusätzlicher Förderzuschlag Beton bei Fördermenge > 6 m ³	je m ³	8,00
Zusätzlicher Förderzuschlag Gesteinskörnungen bei Fördermenge > 10 to	je to	5,00

Eine Verladung von Materialien im Trommelmischer ist nur bis Korngröße 32 mm möglich. Aufgrund der Reibung in der Fahrmischertrommel, kann es bei gewaschenen Gesteinskörnungen zu optischen Verunreinigungen kommen.





CO ₂ Abgabe	1,00 € je m ³
Maut- / Energiezuschlag Zone 1-3:	2,00 € je m ³
Zone 1: Werk Marktoberdorf und Germaringen	Frei Bau, Frachtanteil von 21,00 €/m ³ im Preis enthalten
Zone 2: Zonenzuschlag	2,50 € je m ³
Zone 3: Zonenzuschlag	5,00 € je m ³

Der Frachtanteil, die Zonenzuschläge, die CO₂ Abgabe sowie der Maut- / Energiezuschlag sind nicht skontierfähig.

SAND, KIES, NATURSTEINE		Netto-Preise in €/to ab Werk			
Art.-Nr.	Material	ca. Gewicht to/m ³	Marktoberdorf	Türkheim	Germaringen
1	Maurer- und Putzsand 0/5	1,40	15,75	19,50	17,50
4	Edelbrechsand 0/2	1,45	16,50	15,50	15,50
5	Natursand 0/4 gewaschen*	1,90	20,20	19,20	19,20
6	Natursand 0/8 gewaschen	1,90	20,00	19,00	19,00
7	Kabelsand 0/1	1,50	14,30	13,30	13,30
8	Waschriesel 4/8*	1,60	13,00	12,00	12,00
9, 10	Waschkies 8/16*, 16/32*	1,65	12,70	11,70	11,70
13	Betonkies 0/16 gewaschen	1,80	17,00	15,00	15,00
14	Betonkies 0/32 gewaschen	1,80	–	14,00	–
15	Edelsplitt 2/5 gewaschen**	1,65	17,00	17,30	16,00
16, 17	Edelsplitt 5/8, 8/11 gewaschen**	1,65	17,00	17,30	16,00
18	Edelsplitt 11/16 gewaschen**	1,65	19,50	17,40	18,40
19	Splitt 2/5 ungewaschen	1,45	16,00	13,50	–
20	Schotter 18/35 ungewaschen	1,45	14,70	13,70	13,70
21	Grobkies 30/60 ungewaschen	1,65	–	13,15	13,15
32	Splitt Überkorn 4/12	1,65	–	11,90	–
34	Splitt-Edelbrechsandgemisch 0/5	1,45	17,00	16,00	16,00
23	Straßenkies 0/11 gebrochen	1,60	13,00	–	13,00
41	Straßenkies 0/16 gebrochen	1,80	–	13,50	14,50
39	Straßenkies 0/22 gebrochen	1,80	13,00	13,00	14,00
22	Frostschutzkies 0/32 gebrochen	1,80	13,55	12,55	13,55
36	Frostschutzkies 0/63	1,85	10,10	10,10	10,10
90	Baustoffgemisch RC 0/32 [GI, F1] R _{C75} -R _{b15} -R _{u10} -RW1***	1,50	5,10	5,10	5,10
92	Sand RC 0/5 [GU, F2] R _{C75} -R _{b15} -R _{u10} -RW1***	1,50	6,80	6,80	6,80
	Kleinmengen (Barzahlung)	bis 100 kg 2,50 € inkl. ges. MwSt.	bis 400 kg 6,00 € inkl. ges. MwSt.		
28	Steine/Findlinge	1,60	33,00	33,00	33,00
30	Humus-Natur 0/16 gesiebt	1,40	26,00	28,00	27,00
49	Fugensplitt 1/3	1,50	–	36,75	–
98	Jura-Kalksteinsplitt 5/11	1,50	41,00	41,00	41,00
100	Jura-Kalksteinsplitt 11/22	1,50	–	41,00	–
97	Jura-Feinschotter 22/32	1,50	–	41,00	–
96	Jura-Grobschotter 45/56	1,50	41,00	41,00	–
	Kleinmengen (Barzahlung) Ziersteine und Humus	bis 100 kg 5,50 € inkl. ges. MwSt.	bis 400 kg 18,00 € inkl. ges. MwSt.		
69	Allgäuer Schraffen Kalksteine 12/32	1,60	–	50,50	–
66, 64	Allgäuer Schraffen Kalksteine 32/63, 63/150	1,60	50,50	50,50	–
68	Wasserbausteine CP 200/400		59,00	59,00	–
68	Wasserbausteine CP 400/600		–	59,00	–
99	Jura-Kalksteine 5 – 40 kg / 40 – 200 kg		–	59,00	–
	Kleinmengen (Barzahlung) Ziersteine und Humus	bis 100 kg 7,00 € inkl. ges. MwSt.	bis 400 kg 25,00 € inkl. ges. MwSt.		
570	Rindenmulch inkl. ges. MwSt.		40,00 €/m ³	40,00 €/m ³	–
	Verladung von Material bis 0/32 in Trommelmischer		1,00	1,00	1,00
Annahmgebühr für unbedenklichen Erdaushub (Z0)****					
50	mit vorliegender Analyse Bodenaushub gem. LAGA Boden / Verfüllleitfaden		6,00	6,00	6,00
52	ohne Analyse Bodenaushub, jedoch mit Herkunftsnachweis / Verantwortlichen Erklärung		15,00	15,00	15,00

Gemäß Sortenverzeichnis: *Nach DIN EN 12620 u. DIN EN 13139, **Nach DIN EN 13043 TL-Gestein-StB.

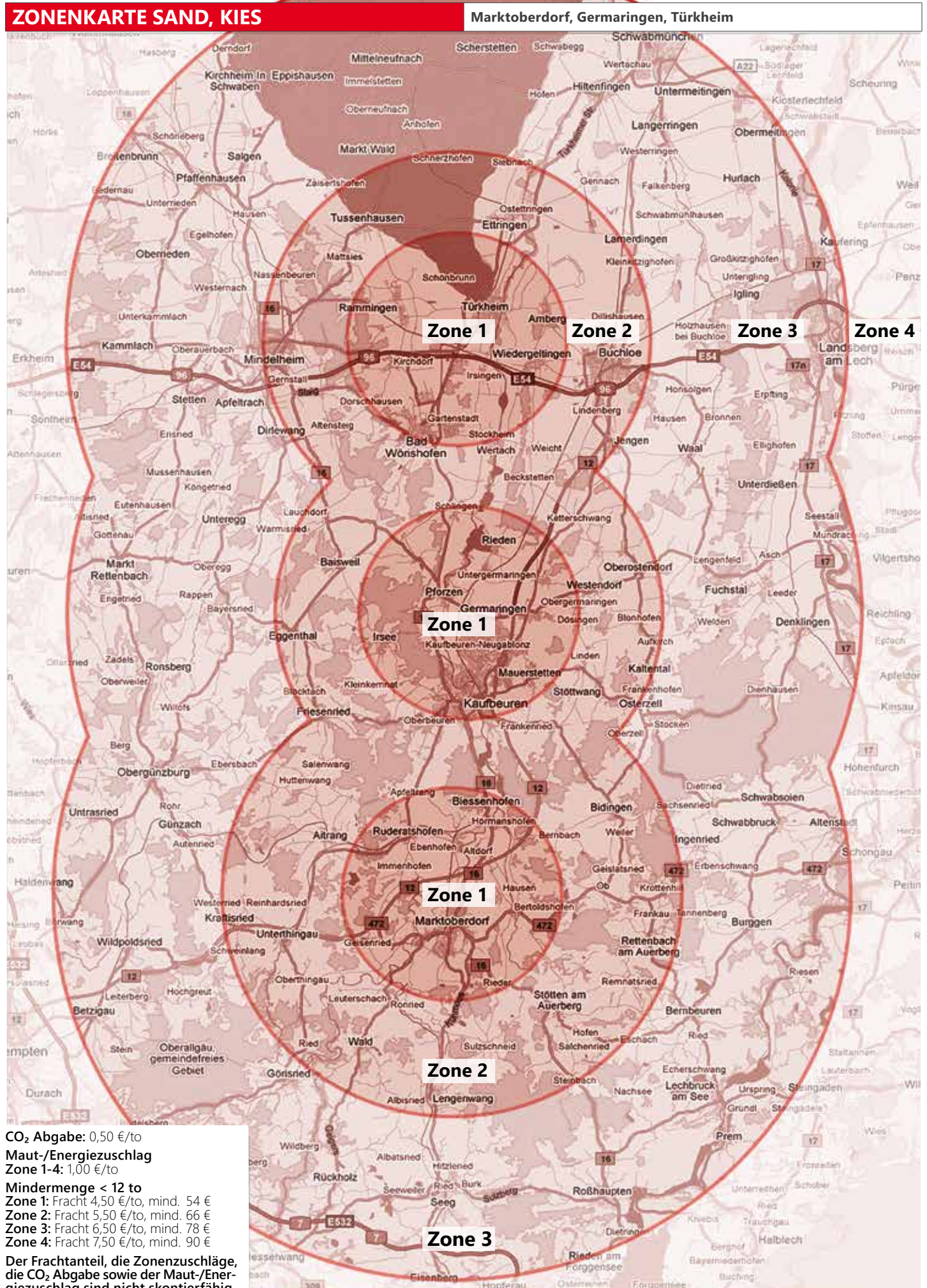
Fremdüberwacht durch: *und **Bayerischer Baustoffüberwachungs- und Zertifizierungsverein e.V. BAYBÜV, ***Baustoff-Recycling Bayern e.V. ****Überwachungs- und Zertifizierungsverein für die Verfüllung von Gruben, Brüchen und Tagebauen e.V., ¹Grube/Deponie Ebenhofen.

F1) Nicht Frost empfindl. RW1) Uneingeschränkt offener Einbau/ZTV wwG-StB BY. Rechnungen bis 50,00 € netto ohne Skontoabzug. Liefermengen < 12 to wird mit der jeweiligen Mindestfracht 12 to x Frachtsatz nach Zonen berechnet.

Kleinmengen unter 100,00 € netto nur gegen Barzahlung.

Ladepauschale für Kleinmengen < 1,0 to: 2,50 €. Humus, Recyclingmaterial und Deponiegebühren sind weder rabatt- noch skontofähig. Art.-Nr. 49, 64, 66, 68, 69, 96–100 und 570 sind nicht rabattfähig.

Saisonzuschlag: In der Zeit vom 01.12. – 15.03. behalten wir uns vor einen Saisonzuschlag zu berechnen.



CO₂ Abgabe: 0,50 €/to
 Maut-/Energiezuschlag
 Zone 1-4: 1,00 €/to
 Mindermenge < 12 to
 Zone 1: Fracht 4,50 €/to, mind. 54 €
 Zone 2: Fracht 5,50 €/to, mind. 66 €
 Zone 3: Fracht 6,50 €/to, mind. 78 €
 Zone 4: Fracht 7,50 €/to, mind. 90 €
 Der Frachtanteil, die Zonenzuschläge,
 die CO₂ Abgabe sowie der Maut-/Energiezuschlag sind nicht skontierfähig.

ALLGEMEINE GESCHÄFTSBEDINGUNGEN

Für den Verkauf von Transportbeton

1. Geltung

1.1. Die folgenden Bedingungen sind Inhalt aller zwischen uns und dem Käufer vereinbarten Verkäufe von Transportbeton (im folgenden „Ware“). Allgemeine Einkaufsbedingungen des Käufers gelten uns gegenüber nicht.

1.2. Soweit einzelne Regelungen ausschließlich für Unternehmen im Sinne des § 14 BGB gelten, sind sie kursiv gedruckt.

2. Angebot

Unsere Angebote sind unverbindlich, falls nicht etwas anderes vereinbart worden oder die Lieferung erfolgt ist. Für die richtige Auswahl der Betonsorte, -eigenschaften und -menge ist allein der Käufer verantwortlich. Für das Angebot gelten die jeweiligen Preislisten und Betonverzeichnisse.

3. Lieferung und Abnahme

3.1. Die Auslieferung erfolgt bei Abholung im Werk, ansonsten an der vereinbarten Stelle; wird diese auf Wunsch des Käufers nachträglich geändert, so trägt dieser alle dadurch entstehenden Kosten.

3.2. Nichteinhaltung vereinbarter Leistungszeiten (Lieferfristen und -termine) berechtigt den Käufer unter den gesetzlichen Voraussetzungen zum Rücktritt vom Vertrag, wenn wir die Nichteinhaltung zu vertreten haben. Soweit von uns nicht zu vertretende Umstände uns die Ausführung übernommener Aufträge erschweren oder verzögern, sind wir berechtigt, die Lieferung/Restlieferung um die Dauer der Behinderung hinauszuschieben; soweit uns gleiche Umstände die Lieferung/Restlieferung unmöglich machen, sind wir berechtigt, vom Vertrag ganz oder teilweise zurückzutreten. Nicht zu vertreten haben wir z. B. behördliche Eingriffe, unvorhersehbare Betriebsstörungen, Streik, rechtmäßige Aussperrung, durch politische oder wirtschaftliche Verhältnisse bedingte Arbeitsstörungen, unvermeidbaren Mangel an notwendigen Roh- und Betriebsstoffen, Transportverzögerungen durch Verkehrsstörungen oder sonstige unabwendbare Ereignisse, die bei uns, unseren Vorlieferern oder in fremden Betrieben eintreten, von denen die Aufrechterhaltung unseres Betriebes abhängig ist. Wir werden bei auftretenden Liefererschwierigkeiten/-verzögerungen den Käufer unverzüglich informieren.

3.3. Für die Folgen unrichtiger und/oder unvollständiger Angaben des Käufers bei Abruf haftet dieser. Bei Lieferung an die vereinbarte Stelle muss das Transportbetonfahrzeug diese ohne Gefahr erreichen und wieder verlassen können. Dies setzt einen ausreichend befestigten, mit schweren Lastwagen unbehindert befahrbaren Anfuhrweg voraus. Ist diese Voraussetzung nicht gegeben, so haftet der Käufer für alle daraus entstehenden Schäden, es sei denn, der Käufer hat das Nichtvorliegen dieser Voraussetzung nicht zu vertreten; *Unternehmer haften ohne Rücksicht auf ein Vertretenmüssen*. Das Entleeren muss unverzüglich, zügig (1 m³ in höchstens 10 Minuten) und ohne Gefahr für das Fahrzeug erfolgen können.

3.4. Bei verweigerter, verspäteter, verzögerter oder sonst sachwidriger Abnahme hat uns der Käufer unbeschadet seiner Verpflichtung zur Zahlung des Kaufpreises zu entschädigen, es sei denn, er hat die Verweigerung, Verspätung, Verzögerung oder sonstige Sachwidrigkeit der Abnahme nicht zu vertreten; *Unternehmer haften im Fall der Abholung im Werk ohne Rücksicht auf ein Vertretenmüssen*. Mehrere Käufer haften als Gesamtschuldner für die ordnungsmäßige Abnahme der Ware und Bezahlung des Kaufpreises. Wir leisten an jeden von ihnen mit Wirkung für und gegen alle.

4. Gefährübergang

Die Gefahr des zufälligen Untergangs und der zufälligen Verschlechterung der Ware geht bei Abholung im Werk in dem Zeitpunkt auf den Käufer über, in welchem das Fahrzeug das Werksgelände verlässt. Bei Lieferung nach außerhalb des Werks geht diese Gefahr auf den Käufer über, sobald das Fahrzeug an der Anlieferstelle eingetroffen ist, spätestens jedoch, sobald es die öffentliche Straße verlässt, um zur vereinbarten Anlieferstelle zu fahren.

5. Mängelansprüche

5.1. Die Haftung für Mängel entfällt gegenüber Unternehmern, wenn der Käufer oder eine von ihm bevollmächtigte Person unsere Ware mit Zusätzen, Wasser, Transportbeton anderer Lieferanten oder mit Baustellenbeton vermengt oder verändert oder vermengen oder verändern lässt, es sei denn, der Käufer weist nach, dass die Vermengung oder Veränderung den Mangel nicht herbeigeführt hat.

5.2. Offensichtliche Mängel, gleich welcher Art sind von Unternehmern unverzüglich bei Abnahme der Ware zu rügen. In diesem Fall hat der Käufer die Ware zwecks Nachprüfung durch uns unangetastet zu lassen. Nicht offensichtliche Mängel gleich welcher Art sind von Unternehmern unverzüglich nach deren Entdeckung, spätestens jedoch vor Ablauf eines Jahres ab Ablieferung, zu rügen; dies gilt nicht für Mängel, für die § 438 Abs. 1

Nr. 2 b BGB gilt. Mündliche oder fernmündliche Rügen bedürfen der schriftlichen Bestätigung. Eine Rüge ist in den in Ziff. 5.5 Satz 2 genannten Fällen entbehrlich.

5.3. Probewürfel gelten nur dann als Beweismittel, wenn sie in Gegenwart eines von uns besonders Beauftragten vorschriftsmäßig entnommen und behandelt worden sind. Wir werden unverzüglich nach einem entsprechenden Verlangen des Käufers einen solchen Beauftragten zur Probenahme entsenden.

5.4. Wegen eines Mangels kann der Käufer zunächst Nacherfüllung verlangen. Ist der Käufer Unternehmer, leisten wir Nacherfüllung nur in Form der Lieferung einer mangelfreien Sache. Ein Fehlschlagen der Nacherfüllung oder deren Unmöglichkeit berechtigt den Käufer nach seiner Wahl zur Minderung oder zum Rücktritt vom Vertrag. Für Schadensersatzansprüche gelten die Bestimmungen unter Ziff. 6.

5.5. Mängelansprüche eines Unternehmers verjähren ein Jahr nach Ablieferung der Ware; dies gilt nicht für Mängelansprüche gemäß § 438 Abs. 1 Nr. 2 b BGB. Auf Schadensersatz gerichtete Mängelansprüche außer denjenigen nach § 438 Abs. 1 Nr. 2 b BGB verjähren ein Jahr ab Ablieferung, es sei denn, dass der Schaden auf vorsätzlicher oder grob fahrlässiger Pflichtverletzung von uns, eines gesetzlichen Vertreters oder Erfüllungsgehilfen von uns beruht, dass der Schaden in der Verletzung von Leben, Körper oder Gesundheit liegt, oder dass wir den Mangel arglistig verschwiegen haben; in diesen Fällen ist die Erfüllung der Rügepflicht gemäß Ziff. 5.2 Satz 3 nicht erforderlich.

6. Schadensersatzansprüche

Schadensersatzansprüche des Käufers, insbesondere wegen Verletzung einer Vertragspflicht, aus Verschulden anlässlich von Vertragsverhandlungen und aus außervertraglicher Haftung, sind ausgeschlossen, soweit der Schaden nicht auf vorsätzlicher oder grob fahrlässiger Pflichtverletzung von uns, eines gesetzlichen Vertreters oder Erfüllungsgehilfen von uns beruht oder nicht durch die Verletzung einer für die Vertragsdurchführung wesentlichen Verpflichtung oder nicht durch einen von uns arglistig verschwiegenen Mangel verursacht ist oder nicht in der Verletzung von Leben, Körper oder Gesundheit liegt oder nicht außerhalb der Ware liegt und der Schaden nicht aus einer Mangelhaftigkeit der Ware resultiert. Bei Verletzung einer für die Vertragsdurchführung wesentlichen Verpflichtung haften wir nicht für bei Vertragsschluss nicht vorhersehbare Schäden. Eine Haftung gemäß dem Produkthaftungsgesetz bleibt hiervon unberührt.

7. Sicherungsrechte

7.1. Die gelieferte Ware bleibt bis zur vollständigen Erfüllung unserer Kaufpreisforderungen samt aller diesbezüglichen Nebenforderungen (z.B. Wechselkosten, Zinsen) unser Eigentum. Ist der Käufer Unternehmer, bleibt die angelieferte Ware bis zur vollständigen Erfüllung sämtlicher Forderungen, die wir gegen den Käufer haben, unser Eigentum. Der Käufer darf unsere Ware weder verpfänden noch sicherungsübereignen. Doch darf er sie im gewöhnlichen Geschäftsverkehr weiterverkaufen oder verarbeiten, es sei denn, er hätte den Anspruch gegen einen Vertragspartner bereits im voraus einem Dritten wirksam abgetreten oder mit dem Vertragspartner ein Abtretungsverbot vereinbart.

7.2. Eine etwaige Verarbeitung unserer Ware durch den Käufer zu einer neuen beweglichen Sache erfolgt in unserem Auftrag mit Wirkung für uns, ohne dass uns daraus Verbindlichkeiten erwachsen. Wir räumen dem Käufer schon jetzt an der neuen Sache Miteigentum im Verhältnis des Wertes der neuen Sache zum Wert unserer Ware (Ziff. 7.9) ein. Für den Fall, dass der Käufer durch Verbindung, Vermengung oder Vermischung unserer Ware mit anderen beweglichen Sachen zu einer einheitlichen neuen Sache an dieser Allein- oder Miteigentum erwirbt, überträgt er uns zur Sicherheit der Erfüllung der in Ziff. 7.1 Satz 2 aufgezählten Forderungen schon jetzt dieses Eigentumsrecht im Verhältnis des Wertes unserer Ware (Ziff. 7.9) zum Wert der anderen Sachen; unser Miteigentum besteht bis zur vollständigen Erfüllung unserer Forderungen gem. Ziff. 7.1 Satz 2 fort.

7.3. Der Käufer tritt uns zur Sicherung der Erfüllung unserer Forderungen nach Ziff. 7.1 Satz 2 schon jetzt alle auch künftig entstehenden Forderungen aus einem Weiterverkauf unserer Ware mit allen Nebenrechten in Höhe des Wertes unserer Ware (Ziff. 7.9) mit Rang vor dem restlichen Teil seiner Forderungen ab.

7.4. Für den Fall, dass der Käufer unsere Ware zusammen mit anderen uns nicht gehörenden Waren oder aus unserer Ware hergestellte neue Sachen verkauft oder unsere Ware mit einem fremden Grundstück oder einer fremden beweglichen Sache verbindet, vermengt oder vermischt und er dafür eine Forderung erwirbt, die auch seine übrigen Leistungen deckt, tritt er uns schon jetzt zur Sicherung der Erfüllung unserer Forderungen gem. Ziff. 7.1 Satz 2 diese Forderung mit allen Nebenrechten in Höhe des Wertes unserer Ware (Ziff. 7.9) mit Rang vor dem restlichen Teil seiner Forderung ab. Gleiches gilt in gleichem Umfang für seine etwaigen Rechte auf Einräumung von Sicherheiten gem. §§ 648, 648 a BGB aufgrund der Verarbeitung unserer Ware

wegen und in Höhe unserer gesamten offen stehenden Forderungen. Wir nehmen die Abtretungserklärungen des Käufers hiermit an. Auf unser Verlangen hat uns der Käufer diese Forderungen im Einzelnen nachzuweisen und Nacherwerbern die erfolgte Abtretung bekannt zu geben mit der Aufforderung, bis zur Höhe der Ansprüche nach Ziff. 7.1 Satz 2 an uns zu zahlen. Wir sind berechtigt, auch selbst die Nacherwerber von der Abtretung zu benachrichtigen und die Forderung einzuziehen. Wir werden indes von den Befugnissen gemäß den Sätzen 4 und 5 dieses Absatzes keinen Gebrauch machen und die Forderung nicht einziehen, solange der Käufer seinen Zahlungsverpflichtungen ordnungsgemäß nachkommt.

7.5. Für den Fall, dass der Käufer an uns abgetretene Forderungsteile einzieht, tritt er uns bereits jetzt seine jeweilige Restforderung in Höhe dieser Forderungsteile vorrangig vor einem etwa verbleibenden weiteren Restbetrag ab. Unser Anspruch auf Herausgabe der eingezogenen Beträge bleibt unberührt.

7.6. Der Käufer darf seine Forderungen gegen Nacherwerber in Höhe des Wertes unserer Ware (Ziff. 7.9) weder an Dritte abtreten noch verpfänden noch mit Nacherwerbern ein Abtretungsverbot vereinbaren.

7.7. Der Käufer hat alle Sachen, welche in unserem Eigentum oder Miteigentum stehen, mit kaufmännischer Sorgfalt unentgeltlich zu verwahren. Der Käufer hat uns von einer Pfändung oder jeder anderen Beeinträchtigung unserer Rechte durch Dritte unverzüglich zu benachrichtigen. Er hat uns alle für eine Intervention notwendigen Unterlagen zu übergeben und uns zur Last fallende notwendige Interventionskosten, soweit sie nicht von Dritten eingezogen werden können, zu tragen.

7.8. Bei laufender Rechnung gelten unsere Sicherungen als Sicherung der Erfüllung unserer Saldoforderung.

7.9. Der „Wert unserer Ware“ im Sinne dieser Ziff. 7 entspricht dem Gesamtbetrag der in unserer Rechnung ausgewiesenen Kaufpreise zzgl. 10 %.

7.10. Auf Verlangen des Käufers werden wir die uns zustehenden Sicherungen insgesamt freigeben, als deren Wert die Forderung um 10 % übersteigt.

8. Preis- und Zahlungsbedingungen

8.1. Erhöhen sich zwischen Abgabe unseres Angebots und Lieferung unsere Selbstkosten insbesondere für Zement, Kies, Fracht und/oder Löhne, so sind wir ohne Rücksicht auf Angebot und Auftragsbestätigung berechtigt, unseren Verkaufspreis entsprechend zu berichtigen; dies gilt nicht für Lieferungen an einen Verbraucher, die innerhalb von 4 Monaten nach Vertragsschluss außerhalb von Dauerschuldverhältnissen erbracht werden sollen. Führt die Berichtigung zu einer Erhöhung des Netto-Verkaufspreises, ist der Käufer zum Rücktritt vom Vertrag berechtigt.

8.2. Grundsätzlich sind unsere Rechnungen sofort fällig und spätestens 14 Tage nach Rechnungsdatum ohne jeden Abzug zu bezahlen. Ausnahmen bedürfen der schriftlichen Vereinbarung.

8.3. Ist der Käufer Unternehmer, verzichtet er darauf, irgendein Zurückbehaltungsrecht geltend zu machen, es sei denn, dass der Anspruch des Käufers, auf den das Zurückbehaltungsrecht gestützt wird, von uns nicht bestritten, anerkannt, rechtskräftig festgestellt oder entscheidungsreif ist.

8.4. Wechsel und Schecks werden nur nach Maßgabe besonderer vorheriger Vereinbarung entgegengenommen.

8.5. Aufrechnung durch den Käufer mit Gegenansprüchen gleich welcher Art ist ausgeschlossen, es sei denn, dass der zur Aufrechnung gestellte Gegenanspruch von uns nicht bestritten, anerkannt, rechtskräftig festgestellt oder entscheidungsreif ist.

8.6. Ist der Käufer Unternehmer und reicht seine Erfüllungseistung nicht aus, um unsere sämtlichen Forderungen zu tilgen, so bestimmen wir – auch bei deren Einstellung in laufende Rechnung –, auf welche Schuld die Leistung angerechnet wird, wobei zunächst die fällige Schuld, unter mehreren fälligen Schulden diejenige, welche uns geringere Sicherheit bietet, unter mehreren gleich sicheren die ältere Schuld und bei gleichem Alter jede Schuld verhältnismäßig getilgt wird.

9. Baustoffüberwachung

Unsere Beauftragten (Eigenüberwacher) sowie den des Fremdüberwachers und der obersten Bauaufsichtsbehörde ist das Recht vorbehalten, während der Betriebsstunden jederzeit und unangemeldet die belieferte Baustelle zu betreten und Proben aus der Ware zu entnehmen.

10. Erfüllungsort und Gerichtsstand

Ist unser Vertragspartner Unternehmer, so ist Erfüllungsort für die Lieferung unser Lieferwerk, für die Zahlung der Sitz unserer Verwaltung. Gerichtsstand für alle aus dem Vertragsverhältnis sowie über sein Entstehen und seine Wirksamkeit entspringenden Rechtsstreitigkeiten (auch für Wechsel- u. Scheckklagen) mit Kaufleuten ist der Sitz unserer Verwaltung, nach unserer Wahl auch der Sitz unseres Lieferwerkes oder unserer Verkaufsgesellschaft.