



PUMI 26.67 CS

Fahrmischer-Betonpumpe

Ihre Vorteile:

schnell
zielgenau
beweglich
flexibel
sauber
sicher

für kurze Standzeiten
ohne kräftezehrende Verteilarbeit
Betonbringung auf engstem Raum
Transport & Einbringung in einem Fahrzeug
keine Baustellenverschmutzung
keine Entmischung des Betons

Technische Daten >>>>

Dachser J. GmbH & Co. KG
Fertigbeton-Kieswerke

info@dachser-beton.de
www.dachser-beton.de

Werk 1 Marktoberdorf
Kaufbeurener Straße 102
87616 Marktoberdorf
Telefon: 08342 / 96 82 6-0
Telefax: 08342 / 96 82 6-90

Werk 2 Türkheim
Wörishofer Straße 75
86842 Türkheim
Telefon: 08245 / 90 49 29-0
Telefax: 08245 / 90 49 29-90

Werk 3 Germaringen
Gablonzer Straße 125a
87656 Germaringen
Telefon: 08341 / 61 16 9
Telefax: 08341 / 61 30 4

Technische Daten

PUMI 26.67 CS

DACHSER
Fertigbeton – Kieswerke

Verteilmast TMM 26

Reichhöhe	25,6 m
Reichweite brutto	21,8 m
Reichweite netto	19,4 m
Reichtiefe max.	13,6 m
Ausfalthöhe	7,6 m
Länge Endschlauch	3,0 m
Anzahl der Arme	3
Faltung	Z-Faltung (Z)
Förderleitung	DN 100 - 4,5"

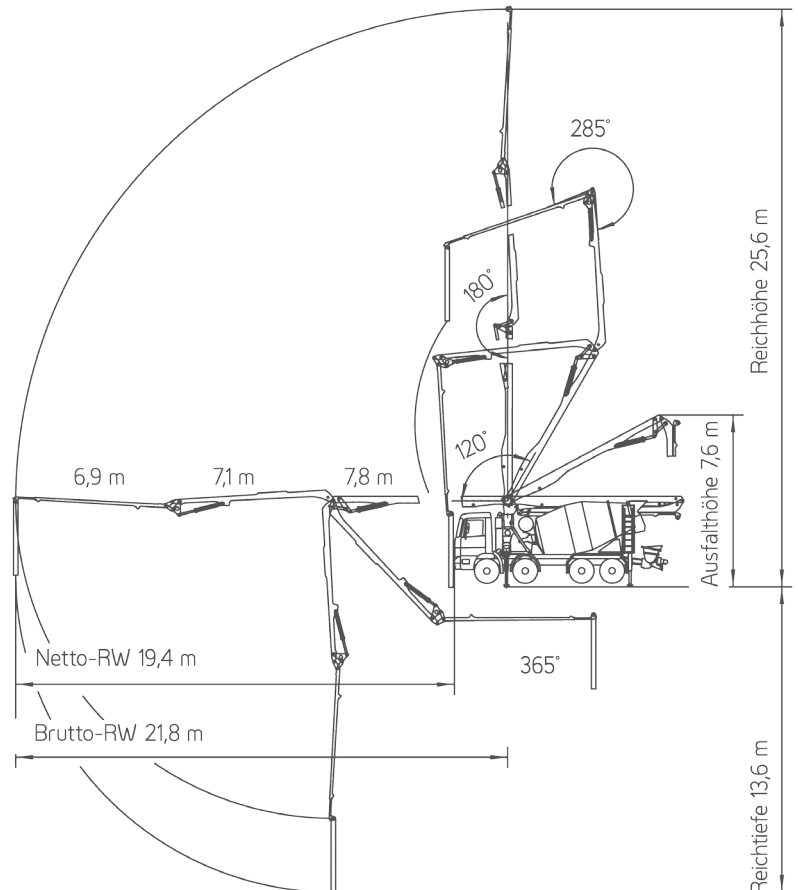
Pumpe TMP 60 CS

Fördermenge	56 m ³ /h
Förderdruck	57 bar
Förderzylinder	230 mm ø
Hub	700 mm

Fahrmischer HTM 704 P

Nennfüllung	7 m ³
Gesamtvolumen	11,5 m ³
Füllgrad	63 %
Leistungsbedarf	52 kW
Trommeldrehzahl	0 - 14 U/min.
Drucktank für Wasser	650 l

Reichweitendiagramm



Es können max. Fördermengen von 56 m³/h und max. Förderdrücke von 57 bar erreicht werden.

Max. Fördermengen und max. Förderdrücke können nicht gleichzeitig gefahren werden.

Alle Daten max. theoretisch

Preise auf Anfrage ☎ **08342 96 82 6-0**

Dachser J. GmbH & Co. KG
Fertigbeton-Kieswerke

info@dachser-beton.de
www.dachser-beton.de

Werk 1 Marktoberdorf
Kaufbeurener Straße 102
87616 Marktoberdorf
Telefon: 08342 / 96 82 6-0
Telefax: 08342 / 96 82 6-90

Werk 2 Türkheim
Wörishofer Straße 75
86842 Türkheim
Telefon: 08245 / 90 49 29-0
Telefax: 08245 / 90 49 29-90

Werk 3 Germaringen
Gablonzer Straße 125a
87656 Germaringen
Telefon: 08341 / 61 16 9
Telefax: 08341 / 61 30 4